



WESEM



дополнительные фары

приспособлены для автомобилей

Suzuki Liana 1

галогеновые, противотуманные

класс защиты IP55

для установки в бампере

целостная система настройки

Suzuki Liana 1

Конструкция и параметры

Использование

Предназначены для монтажа в выемках переднего бампера автомобиля (особенно в модели Suzuki Liana 1).

Общая информация

Все металлические элементы гальванизированы толстым слоем цинка с пассивацией, что гарантирует их высокую устойчивость к коррозии. Металлический слой защищен силиконовым лаком с кремнием.

Подробная информация

Конструкция:

- металлический оптический элемент
- корпус из черного пластика
- стекло из стекла
- провод с соединением на конце
- агрегат для монтажа и регулировки
- лампа

Дополнительные преимущества

Система крепления и настройки позволяет легко и точно настроить фары в 3D.

Корпус фары позволяет очень просто менять лампу.

Оборудованы специальной, частично пропускающей мембраной предназначенной для компенсации давления. Концы проводов оснащены герметическим соединением.

Лампы

Приспособлены для лампы типа: H3 12V 55W

Части полезные при монтаже:

Штепсель электрического соединения - номер в каталоге A.07129

Параметры

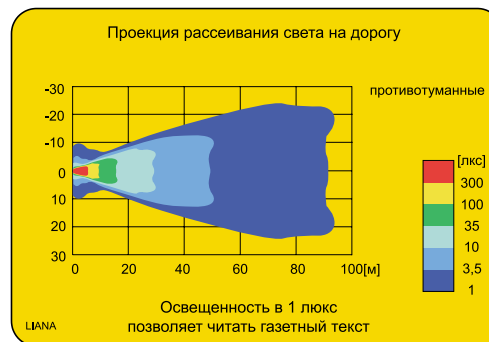
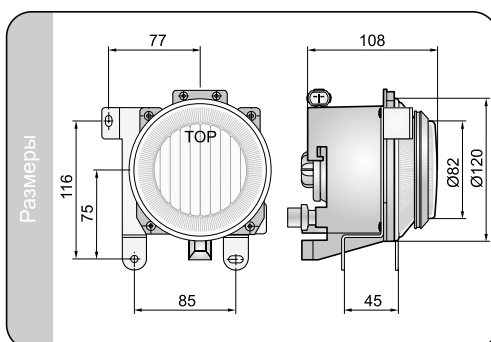
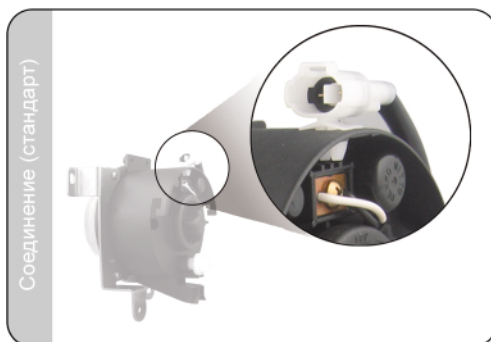
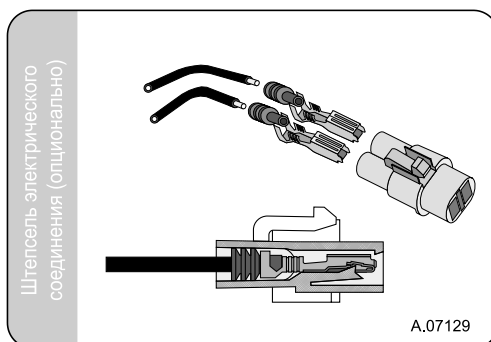
Класс защиты IP55

Рекомендуемое использование

A - Suzuki Liana 1, с 2004 г.

Номер в каталоге	Код омологации	Функции	противотуманные	дальнего света	дневной езды	Оснащение	лампа H3 12V	лампа P21W 12V	провод	соединение	прокладка лампы	элемент крепления	регуляторы	выключатель	предохранитель	реле	Применение	универсальное	рекомендуемое	Монтаж	держатель	выемка бампера	стойлер / решетка	Сторона	правая	левая	правая / левая	Упаковка / шт.	блистер	картон
LIANA.39503.Z	395		•				•		•	•			•						A			•			•	•				2

Код омологации это идентификатор номера омологации.



- головные фары
- дополнительные фары
- рабочие фары
- специальные фары
- сигнальные фонари
- велосипедные фонари
- аксессуары
-